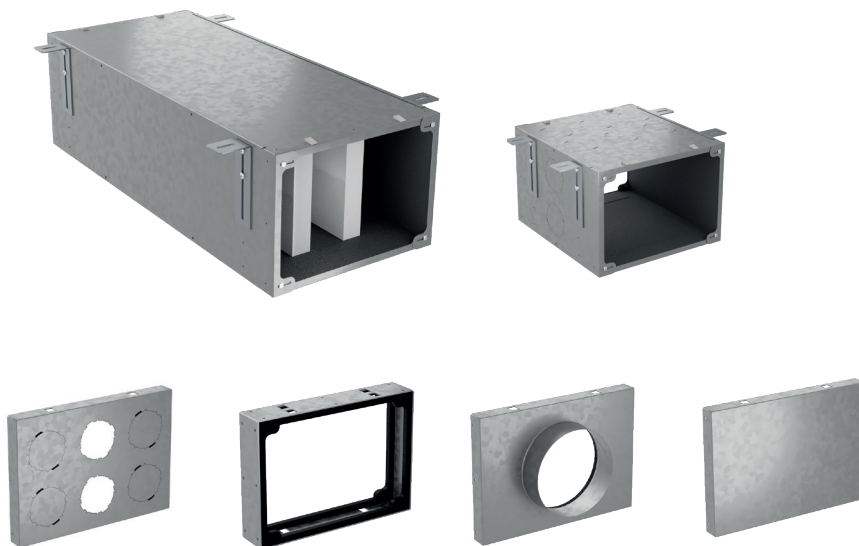


Plenum collassabili componibili

© Copyright 2021 Caleffi

Serie AIR400



Gamma prodotti

- AIR400003** Corpo plenum collassabile componibile, 6 derivazioni
- AIR400005** Corpo plenum collassabile componibile, 10 derivazioni
- AIR400103** Corpo plenum silenziatore collassabile componibile, 6 derivazioni
- AIR400105** Corpo plenum silenziatore collassabile componibile, 10 derivazioni
- AIR400553** Coperchio ramo primario per plenum componibile, DN125, 6 derivazioni
- AIR400573** Coperchio ramo primario per plenum componibile, DN160, 6 derivazioni
- AIR400575** Coperchio ramo primario per plenum componibile, DN160, 10 derivazioni
- AIR400583** Coperchio ramo primario per plenum componibile, DN200, 6 derivazioni
- AIR400585** Coperchio ramo primario per plenum componibile, DN200, 10 derivazioni
- AIR400603** Coperchio diramazioni aria ambiente per plenum componibile, 6 derivazioni
- AIR400605** Coperchio diramazioni aria ambiente per plenum componibile, 10 derivazioni
- AIR400503** Coperchio cieco per plenum componibile, 6 derivazioni
- AIR400505** Coperchio cieco per plenum componibile, 10 derivazioni
- AIR490103** Kit raccordo plenum, 6 derivazioni
- AIR490105** Kit raccordo plenum, 10 derivazioni

ISTRUZIONI PER LA SICUREZZA

ATTENZIONE: Leggere con attenzione questo libretto prima dell'installazione e/o dell'uso del prodotto e conservarlo in un luogo accessibile. Il seguente prodotto costituisce un componente che fa parte di installazioni complesse.



ATTENZIONE

L'installazione e la manutenzione vanno eseguiti solo da personale qualificato. Gli impianti idraulici, elettrici ed i locali di installazione delle apparecchiature devono rispondere alle norme di sicurezza, antinfortunistiche e antincendio in vigore nel Paese di utilizzo.

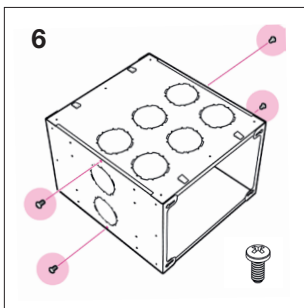
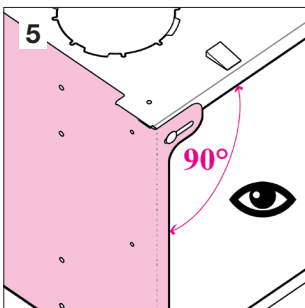
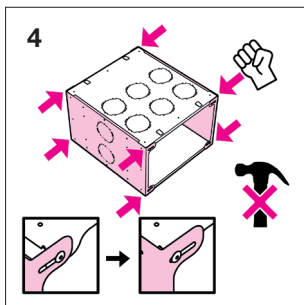
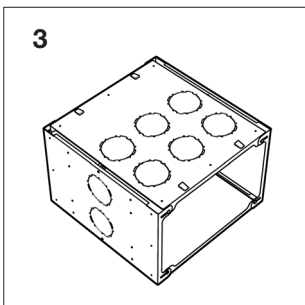
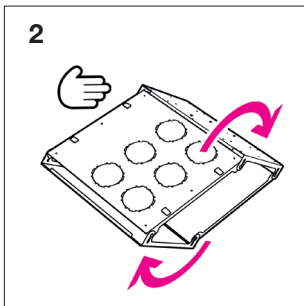
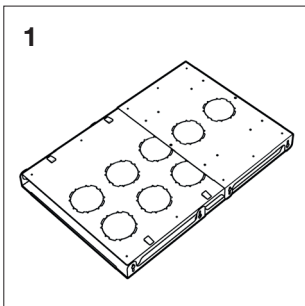
1. Non alterare o manomettere i dispositivi di sicurezza.
2. Non dirigere spruzzi d'acqua sull'involucro del prodotto.
3. Il prodotto è inadatto all'utilizzo in atmosfere esplosive o potenzialmente esplosive.
4. All'atto dell'installazione o quando si debba intervenire sul prodotto, è necessario attenersi scrupolosamente alle norme riportate su questo manuale, osservare le indicazioni sul prodotto e comunque applicare tutte le precauzioni del caso.
5. Questo prodotto non è appropriato per l'utilizzo da parte di bambini o persone inferme senza un'adeguata supervisione.





AVVERTENZE GENERALI

1. Se dopo aver disimballato il prodotto si nota una qualsiasi anomalia non utilizzare l'apparecchiatura e rivolgersi ad un Centro di Assistenza autorizzato dal Costruttore.
2. Questo prodotto non deve essere collegato ad un'asciugabiancheria o cappa d'aspirazione.
3. L'aria in ingresso di alimentazione deve essere prelevata dall'esterno della proprietà e l'aria di ripresa deve essere espulsa verso l'esterno della proprietà.
4. Le tubazioni devono essere isolate quando passano attraverso spazi non riscaldati o vuoti (es. soffitte) per ridurre la possibilità di formazione di condensa e perdita di calore.
5. Esigere solo ricambi originali: la mancata osservazione di questa norma fa decadere la garanzia.
6. Il Costruttore declina ogni responsabilità e non ritiene valida la garanzia nei casi seguenti:
 - Non vengano rispettate le avvertenze e le norme di sicurezza sopra indicate, comprese quelle vigenti nei paesi di installazione.
 - Mancata osservanza delle indicazioni segnalate nel presente manuale.
 - Danni a persone, animali o cose, derivanti da una errata installazione e/o uso improprio di prodotti e attrezzature.
 - Inesattezze o errori di stampa e trascrizione contenuti nel presente manuale.
7. Il Costruttore, inoltre, si riserva il diritto di cessare la produzione in qualsiasi momento e di apportare tutte le modifiche che riterrà utili o necessarie senza obbligo di preavviso

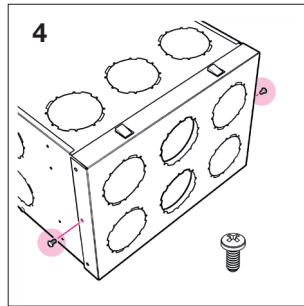
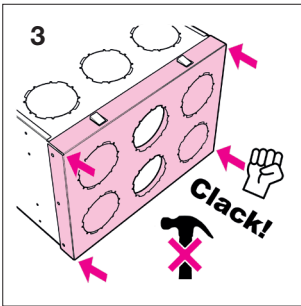
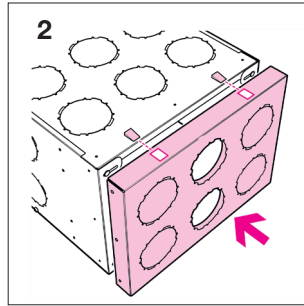
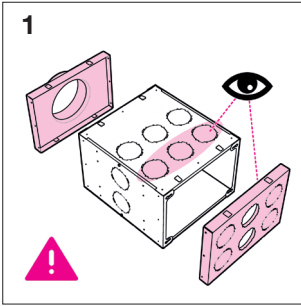
Gamma prodotti	Confezione			
	Viteria	Zanche fissaggio + viteria	Freccia adesiva	Setti silenziatori
AIR400003	•	•	•	
AIR400005	•	•	•	
AIR400103	•	•	•	•
AIR400105	•	•	•	•
AIR400553	•			
AIR400573	•			
AIR400575	•			
AIR400583	•			
AIR400585	•			
AIR400603	•			
AIR400605	•			
AIR400503	•			
AIR400505	•			

Montaggio corpo centrale plenum

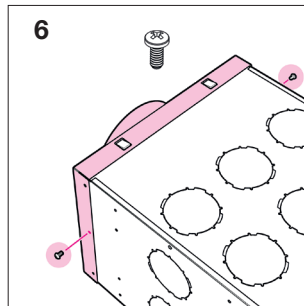
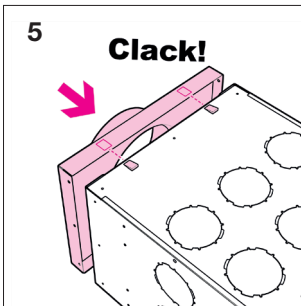


-  x 4 AIR400003
-  x 4 AIR400005
-  x 8 AIR400103
-  x 8 AIR400105

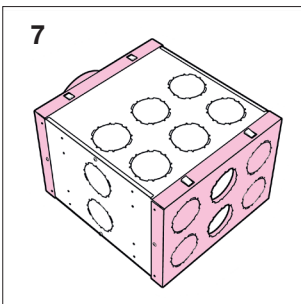
Montaggio coperchi aria primaria e coperchi diramazioni



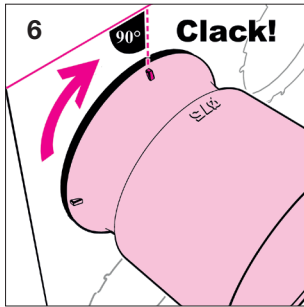
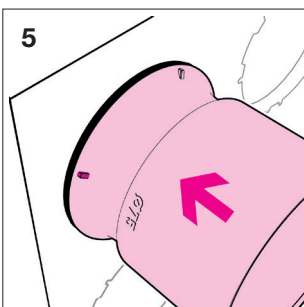
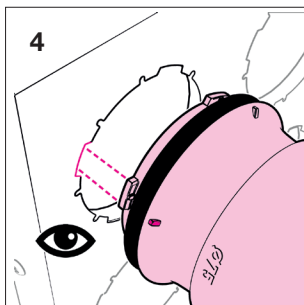
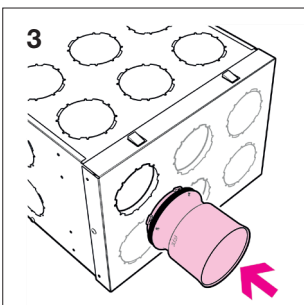
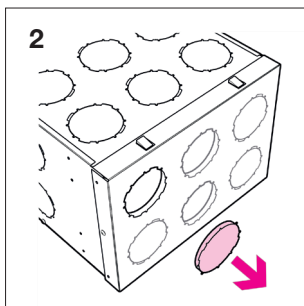
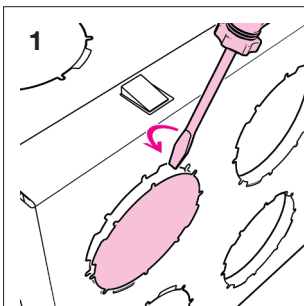
x 2



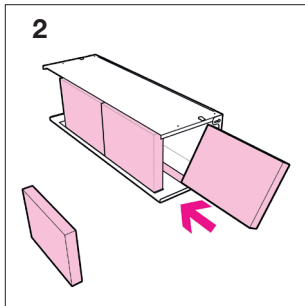
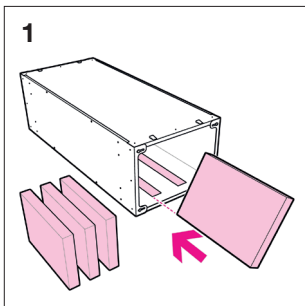
x 2



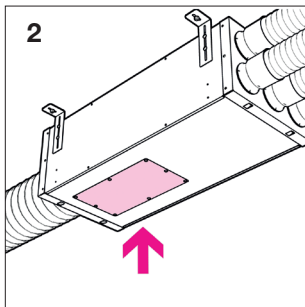
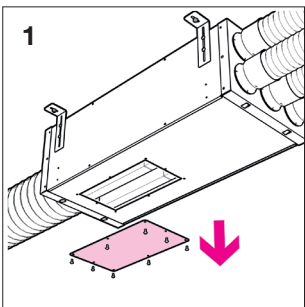
Apertura degli scassi e montaggio manicotti



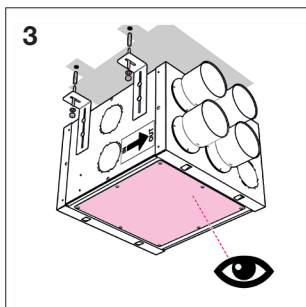
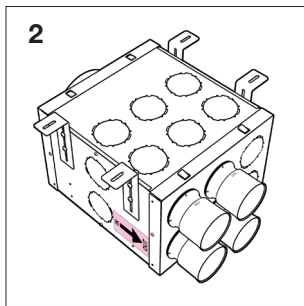
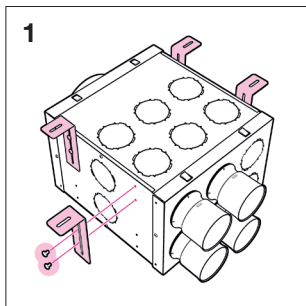
Montaggio setti silenziatori (solo per cod. AIR400103 cod. AIR400105)



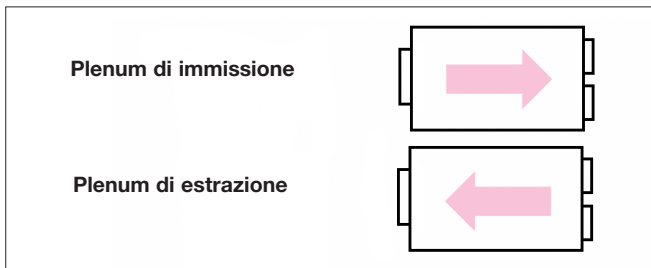
Ispezione



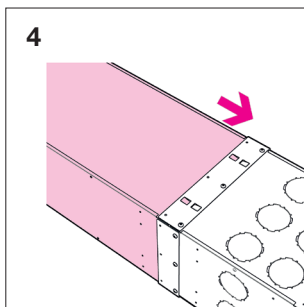
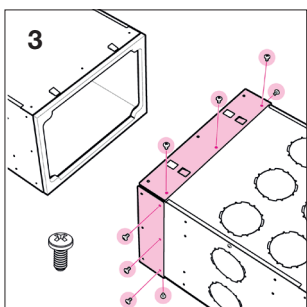
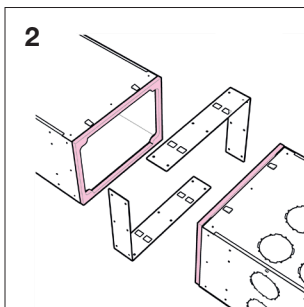
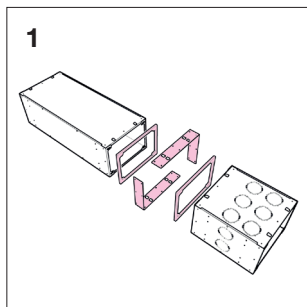
Fissaggio plenum a soffitto




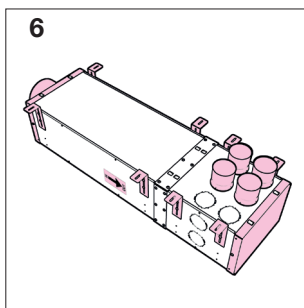
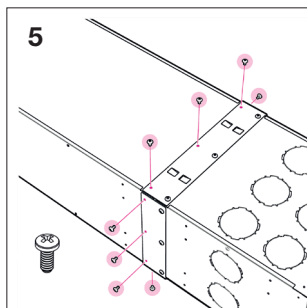
Indicazioni per applicazione indicatori di direzione flusso





Accoppiamento plenum con plenum silenziatore



 x 12 AIR490103
 x 14 AIR490105



 x 12 AIR490103
 x 14 AIR490105